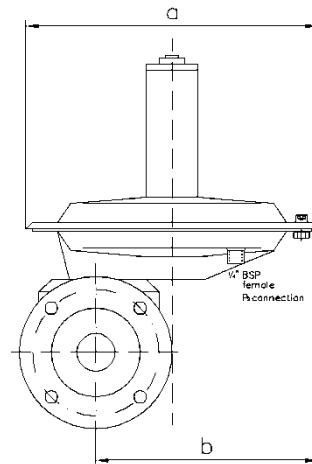
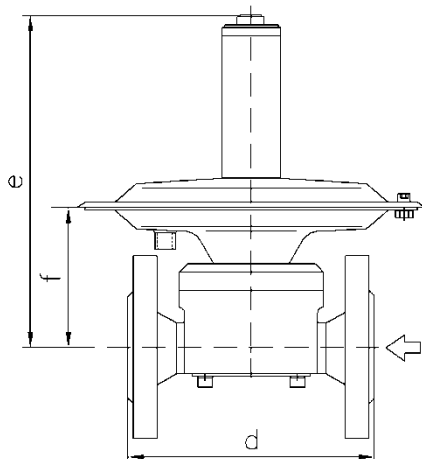


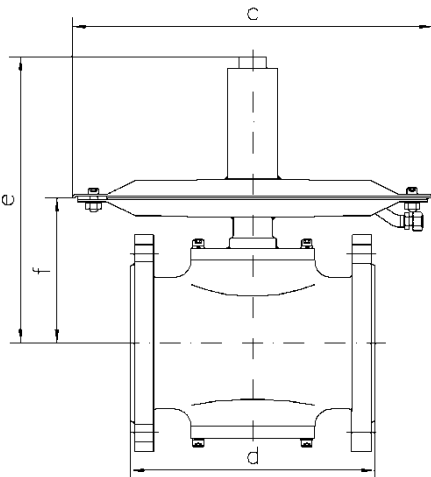
## Niederdruck-Reduzierventil Rohrleitungsarmatur ZM-R (Flanschanschluss)

Ausgabe: 01.12.2004

### ZM-R 15,25



### ZM-R 50, 100



Die Einbaulage kann mit horizontalem oder vertikalem Membrangehäuse erfolgen. Die horizontale Lage ist zu bevorzugen.

#### Anschlussarten Impulsleitung (optional):

DN 15, 25: G 1/4" (DIN 2999),

DN 50: SERTO-Verschraubung,

DN 100: Membrane 360mm: SERTO-Verschraubung,  
Membrane 600mm: G 1/2" (DIN 2999)

Die Impulsleitung 10 x 1mm ist bauseits zu verlegen.

**Druckeinstellung:** von -200 (Unterdruck) bis 500 mbar

Weitere Anschlussarten auf Anfrage.

| Abmessung                  | ZM-R 15<br>[mm]     | ZM-R 25<br>[mm]     | Abmessung                  | ZM-R 50<br>[mm]     | ZM-R 100<br>[mm]     |
|----------------------------|---------------------|---------------------|----------------------------|---------------------|----------------------|
| a                          | 214                 | 214                 | c (je nach Membrangröße)   | 214<br>360          | 360<br>600           |
| b                          | 168                 | 168                 | d                          | 150                 | 250                  |
| d                          | 150                 | 160                 | e                          | 230                 | 275                  |
| e                          | 214                 | 214                 | f                          | 103                 | 148                  |
| f                          | 87                  | 87                  | Gerät ist symmetrisch      |                     |                      |
| Flansch<br>(nach DIN 2633) | DN 15<br>PN 10 - 16 | DN 25<br>PN 10 - 16 | Flansch<br>(nach DIN 2501) | DN 50<br>PN 10 - 16 | DN 100<br>PN 10 - 16 |

Einbaulänge nach DIN EN 558-1

Für diese technischen Unterlagen behalten wir uns alle Rechte gemäß DIN 34 sowie konstruktive Änderungen vor.

Durchflussmengen:

| ZM-R 15 / ZM-R 25: Durchflussmenge (Luft, 0°C) bei $\Delta P = P_1 - P_2$ und voll geöffnetem Ventil |         |         |         |         |         |         |         |         |         |         |        |
|--|---------|---------|---------|---------|---------|---------|---------|---------|---------|---------|--------|
| P1 [barg]  | 0,15    | 0,25    | 0,40    | 0,65    | 1,00    | 1,50    | 2,50    | 4,00    | 6,00    | 10,00   | Sitz-Ø |
| P2 [mbarg]   | [Nm³/h] | [Nm³/h] | [Nm³/h] | [Nm³/h] | [Nm³/h] | [Nm³/h] | [Nm³/h] | [Nm³/h] | [Nm³/h] | [Nm³/h] | [mm]   |
| 10   | 1,6     | 2,0     | 2,6     | 3,3     | 4,1     | 5,2     | 7,2     | 10,3    | 14,4    | 22,6    | Ø 2,0  |
|  | 6,2     | 8,1     | 10,3    | 13,2    | 16,5    | 20,6    | 28,8    | 41,1    | 57,5    | 90,3    | Ø 4,5  |
|  | 12,4    | 16,2    | 20,7    | 26,5    | 33,0    | 41,2    | 57,6    | 82,2    | 115,0   | 180,7   | Ø 7,5  |
|  | 17,5    | 23,0    | 29,3    | 37,6    | 46,7    | 58,4    | 81,6    | 116,5   | 163,0   | 256,0   | Ø 10,0 |
|  | 24,8    | 32,5    | 41,4    | 53,1    | 66,0    | 82,4    | 115,2   | 164,5   | 230,1   | 361,4   | Ø 14,0 |
| 20   | 1,5     | 2,0     | 2,6     | 3,3     | 4,1     | 5,2     | 7,2     | 10,3    | 14,4    | 22,6    | Ø 2,0  |
|  | 6,0     | 7,9     | 10,2    | 13,2    | 16,5    | 20,6    | 28,8    | 41,1    | 57,5    | 90,3    | Ø 4,5  |
|  | 12,0    | 15,9    | 20,5    | 26,4    | 33,0    | 41,2    | 57,6    | 82,2    | 115,0   | 180,7   | Ø 7,5  |
|  | 17,0    | 22,6    | 29,1    | 37,5    | 46,7    | 58,4    | 81,6    | 116,5   | 163,0   | 256,0   | Ø 10,0 |
|  | 24,0    | 31,9    | 41,1    | 52,9    | 66,0    | 82,4    | 115,2   | 164,5   | 230,1   | 361,4   | Ø 14,0 |
| 100  | 1,0     | 1,7     | 2,4     | 3,2     | 4,1     | 5,2     | 7,2     | 10,3    | 14,4    | 22,6    | Ø 2,0  |
|  | 3,8     | 6,7     | 9,4     | 12,8    | 16,4    | 20,6    | 28,8    | 41,1    | 57,5    | 90,3    | Ø 4,5  |
|  | 7,7     | 13,4    | 18,9    | 25,6    | 32,8    | 41,2    | 57,6    | 82,2    | 115,0   | 180,7   | Ø 7,5  |
|  | 10,9    | 18,9    | 26,8    | 36,3    | 46,5    | 58,4    | 81,6    | 116,5   | 163,0   | 256,0   | Ø 10,0 |
|  | 15,4    | 26,8    | 37,9    | 51,3    | 65,6    | 82,4    | 115,2   | 164,5   | 230,1   | 361,4   | Ø 14,0 |
| 200  | -       | 1,0     | 2,0     | 3,0     | 4,0     | 5,2     | 7,2     | 10,3    | 14,4    | 22,6    | Ø 2,0  |
|  | -       | 4,0     | 8,0     | 12,1    | 16,1    | 20,6    | 28,8    | 41,1    | 57,5    | 90,3    | Ø 4,5  |
|  | -       | 8,0     | 16,1    | 24,2    | 32,3    | 41,2    | 57,6    | 82,2    | 115,0   | 180,7   | Ø 7,5  |
|  | -       | 11,4    | 22,9    | 34,3    | 45,8    | 58,4    | 81,6    | 116,5   | 163,0   | 256,0   | Ø 10,0 |
|  | -       | 16,1    | 32,3    | 48,4    | 64,6    | 82,4    | 115,2   | 164,5   | 230,1   | 361,4   | Ø 14,0 |
| 500  | -       | -       | -       | 2,0     | 3,6     | 5,0     | 7,2     | 10,3    | 14,4    | 22,6    | Ø 2,0  |
|  | -       | -       | -       | 7,8     | 14,2    | 20,1    | 28,8    | 41,1    | 57,5    | 90,3    | Ø 4,5  |
|  | -       | -       | -       | 15,6    | 28,5    | 40,3    | 57,6    | 82,2    | 115,0   | 180,7   | Ø 7,5  |
|  | -       | -       | -       | 22,1    | 40,4    | 57,1    | 81,6    | 116,5   | 163,0   | 256,0   | Ø 10,0 |
|  | -       | -       | -       | 31,2    | 57,0    | 80,7    | 115,2   | 164,5   | 230,1   | 361,4   | Ø 14,0 |

| ZM-R 50: Durchflussmenge (Luft, 0°C) bei $\Delta P = P_1 - P_2$ und voll geöffnetem Ventil |         |         |         |         |         |         |         |         |         |         |        |
|--|---------|---------|---------|---------|---------|---------|---------|---------|---------|---------|--------|
| P1 [barg]  | 0,15    | 0,25    | 0,40    | 0,65    | 1,00    | 1,50    | 2,50    | 4,00    | 6,00    | 10,00   | Sitz-Ø |
| P2 [mbarg]   | [Nm³/h] | [Nm³/h] | [Nm³/h] | [Nm³/h] | [Nm³/h] | [Nm³/h] | [Nm³/h] | [Nm³/h] | [Nm³/h] | [Nm³/h] | [mm]   |
| 10   | 28,9    | 37,9    | 48,3    | 61,9    | 77,0    | 96,2    | 134,5   | 191,9   | 268,5   | 421,6   | Ø 14,0 |
|  | 70,3    | 92,1    | 117,4   | 150,4   | 187,1   | 233,6   | 326,6   | 466,1   | 652,1   | 1024    | Ø 18,0 |
|  | 150,0   | 196,5   | 250,4   | 320,8   | 399,1   | 498,3   | 696,5   | 994,0   | 1390    | 2183    | Ø 26,0 |
| 20   | 28,0    | 37,3    | 47,9    | 61,7    | 77,0    | 96,2    | 134,5   | 191,9   | 268,5   | 421,6   | Ø 14,0 |
|  | 68,1    | 90,6    | 116,5   | 150,0   | 187,1   | 233,6   | 326,6   | 466,1   | 652,1   | 1024    | Ø 18,0 |
|  | 145,3   | 193,3   | 248,4   | 319,9   | 399,0   | 498,3   | 696,5   | 994,0   | 1390    | 2183    | Ø 26,0 |
| 100  | 18,0    | 31,2    | 44,2    | 59,9    | 76,6    | 96,2    | 134,5   | 191,9   | 268,5   | 421,6   | Ø 14,0 |
|  | 43,8    | 75,9    | 107,4   | 145,5   | 186,1   | 233,6   | 326,6   | 466,1   | 652,1   | 1024    | Ø 18,0 |
|  | 93,5    | 162,0   | 229,1   | 310,2   | 396,9   | 498,3   | 696,5   | 994,0   | 1390    | 2183    | Ø 26,0 |
| 200  | -       | 18,8    | 37,7    | 56,5    | 75,4    | 96,2    | 134,5   | 191,9   | 268,5   | 421,6   | Ø 14,0 |
|  | -       | 45,8    | 91,6    | 137,4   | 183,2   | 233,6   | 326,6   | 466,1   | 652,1   | 1024    | Ø 18,0 |
|  | -       | 97,6    | 195,3   | 293,0   | 390,6   | 498,3   | 696,5   | 994,0   | 1390    | 2183    | Ø 26,0 |
| 500  | -       | -       | -       | 36,4    | 66,6    | 94,1    | 134,5   | 191,9   | 268,5   | 421,6   | Ø 14,0 |
|  | -       | -       | -       | 88,6    | 161,7   | 228,7   | 326,6   | 466,1   | 652,1   | 1024    | Ø 18,0 |
|  | -       | -       | -       | 188,9   | 344,9   | 487,8   | 696,5   | 994,0   | 1390    | 2183    | Ø 26,0 |

| ZM-R 100: Durchflussmenge (Luft, 0°C) bei $\Delta P = P_1 - P_2$ und voll geöffnetem Ventil |         |         |         |         |         |         |         |         |         |         |        |
|---|---------|---------|---------|---------|---------|---------|---------|---------|---------|---------|--------|
| P1 [barg]   | 0,15    | 0,25    | 0,40    | 0,65    | 1,00    | 1,50    | 2,50    | 4,00    | 6,00    | 10,00   | Sitz-Ø |
| P2 [mbarg]  | [Nm³/h] | [Nm³/h] | [Nm³/h] | [Nm³/h] | [Nm³/h] | [Nm³/h] | [Nm³/h] | [Nm³/h] | [Nm³/h] | [Nm³/h] | [mm]   |
| 10  | 346     | 453     | 578     | 741     | 922     | 1151    | 1609    | 2296    | 3212    | 5045    | Ø 42,0 |
|   | 703     | 921     | 1174    | 1504    | 1871    | 2336    | 3266    | 4661    | 6521    | 10241   | Ø 55,0 |
| 20  | 335     | 446     | 574     | 739     | 921     | 1151    | 1609    | 2296    | 3212    | 5045    | Ø 42,0 |
|   | 681     | 906     | 1165    | 1500    | 1871    | 2336    | 3266    | 4661    | 6521    | 10241   | Ø 55,0 |
| 100   | 216     | 374     | 529     | 716     | 917     | 1151    | 1609    | 2296    | 3212    | 5045    | Ø 42,0 |
|   | 438     | 759     | 1074    | 1455    | 1861    | 2336    | 3266    | 4661    | 6521    | 10241   | Ø 55,0 |
| 200   | -       | 225     | 451     | 676     | 902     | 1151    | 1609    | 2296    | 3212    | 5045    | Ø 42,0 |
|   | -       | 458     | 916     | 1374    | 1832    | 2336    | 3266    | 4661    | 6521    | 10241   | Ø 55,0 |
| 500   | -       | -       | -       | 436     | 796     | 1127    | 1609    | 2296    | 3212    | 5045    | Ø 42,0 |
|   | -       | -       | -       | 886     | 1617    | 2287    | 3266    | 4661    | 6521    | 10241   | Ø 55,0 |

Durchflussrichtung am Gehäuse durch → gekennzeichnet

Für diese technischen Unterlagen behalten wir uns alle Rechte gemäß DIN 34 sowie konstruktive Änderungen vor.