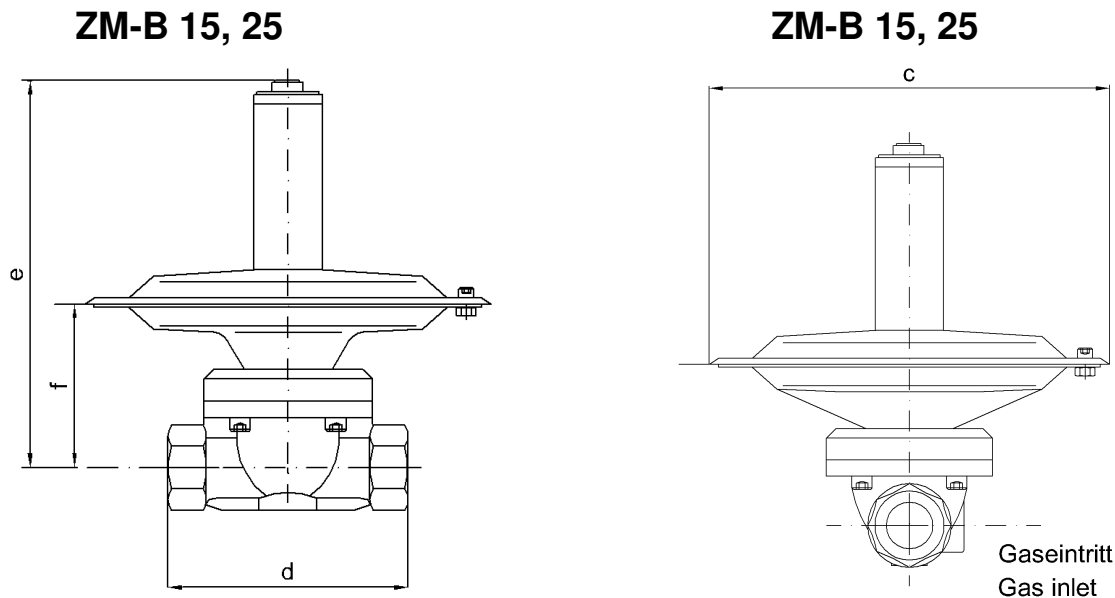


## Niederdruck-Überströmventil Rohrleitungsarmatur ZM-B

Ausgabe: 25.08.2008

Die Einbaulage kann mit horizontalem oder vertikalem Membrangehäuse erfolgen. Die horizontale Lage ist zu bevorzugen.

**Druckeinstellung:** von 3 bis 500 mbar  
Weitere Anschlussarten auf Anfrage.



Abmessung	ZM-B 15 [mm]	ZM-B 25 [mm]
c	214	214
d	150	120
e	214	214
f	87	87
Gewinde	G 1/2" NPT 1/2"	G 1" NPT 1"

Weitere Anschlussarten auf Anfrage

Für diese technischen Unterlagen behalten wir uns alle Rechte gemäß DIN 34 sowie konstruktive Änderungen vor.

## Durchflussmengen:

<b>ZM-B 15 / ZM-B 25: Durchflussmenge (Luft, 0°C) bei <math>\Delta P = P_1 - P_2</math> und voll geöffnetem Ventil <math>K_v=6,5</math></b>											
<b>P1 [mbarg]</b>	<b>2</b>	<b>5</b>	<b>10</b>	<b>25</b>	<b>50</b>	<b>80</b>	<b>100</b>	<b>160</b>	<b>250</b>	<b>400</b>	<b>500</b>
<b>P2 [mbarg]</b>	<b>[Nm³/h]</b>	<b>[Nm³/h]</b>	<b>[Nm³/h]</b>	<b>[Nm³/h]</b>	<b>[Nm³/h]</b>	<b>[Nm³/h]</b>	<b>[Nm³/h]</b>	<b>[Nm³/h]</b>	<b>[Nm³/h]</b>	<b>[Nm³/h]</b>	<b>[Nm³/h]</b>
<b>atm.</b>	8,0	12,7	17,9	28,3	40,0	50,6	56,6	71,6	89,5	113,2	126,5
<b>-2</b>	11,3	15,0	19,6	29,4	40,8	51,2	57,1	72,0	89,7	113,3	126,7
<b>-5</b>	14,9	17,9	21,9	30,9	41,9	52,0	57,8	72,5	90,1	113,6	126,8
<b>-10</b>	19,5	21,8	25,2	33,3	43,6	53,4	59,1	73,4	90,8	114,0	127,2

Durchflussrichtung am Gehäuse durch → gekennzeichnet

Für diese technischen Unterlagen behalten wir uns alle Rechte gemäß DIN 34 sowie konstruktive Änderungen vor.

---

## Notizen