

## Back-pressure Relief Valve In-line Device ZM-B

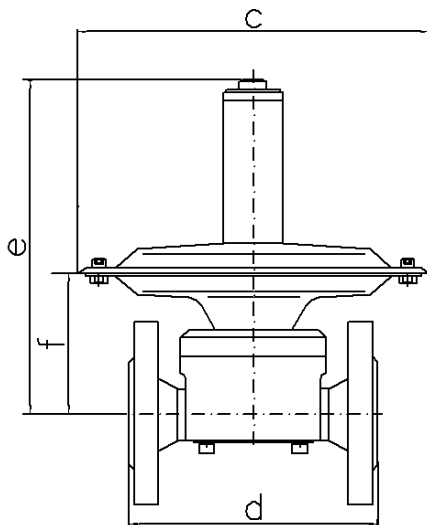
issue: 01.10.2010

The diaphragm housing can either be installed horizontally or vertically. The horizontal position is recommended.

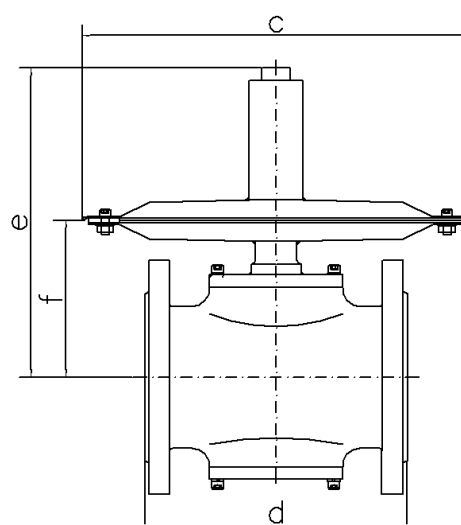
**Pressure range:** from 3 to 500 mbar

Please ask for different types of connection.

**ZM-B 15, 25**



**ZM-B 50, 100**



Dimension	ZM-B 15 [mm]	ZM-B 25 [mm]	Dimension	ZM-B 50 [mm]	ZM-B 100 [mm]
c	214	214	c (depending on diaphragm size)	214 360	360 600
d	150	160	d	150	250
e	214	214	e	230	275
f	87	87	f	103	148
flange (as per DIN 2633)	DN 15 PN 10 - 16	DN 25 PN 10 - 16	flange (as per DIN 2501)	DN 50 PN 10 - 16	

Installation length as per DIN EN 558-1

For this technical document all rights according to DIN 34 and changes are reserved.

**Volume flow:**

<b>ZM-B 15 / ZM-B 25: Volume flow (air, 0°C) for <math>\Delta P = P_1 - P_2</math> valve full open Kv=6,5</b>											
<b>P1 [mbarg]</b>	<b>2</b>	<b>5</b>	<b>10</b>	<b>25</b>	<b>50</b>	<b>80</b>	<b>100</b>	<b>160</b>	<b>250</b>	<b>400</b>	<b>500</b>
<b>P2 [mbarg]</b>	<b>[Nm³/h]</b>	<b>[Nm³/h]</b>	<b>[Nm³/h]</b>	<b>[Nm³/h]</b>	<b>[Nm³/h]</b>	<b>[Nm³/h]</b>	<b>[Nm³/h]</b>	<b>[Nm³/h]</b>	<b>[Nm³/h]</b>	<b>[Nm³/h]</b>	<b>[Nm³/h]</b>
<b>atm.</b>	8,0	12,7	17,9	28,3	40,0	50,6	56,6	71,6	89,5	113,2	126,5
<b>-2</b>	11,3	15,0	19,6	29,4	40,8	51,2	57,1	72,0	89,7	113,3	126,7
<b>-5</b>	14,9	17,9	21,9	30,9	41,9	52,0	57,8	72,5	90,1	113,6	126,8
<b>-10</b>	19,5	21,8	25,2	33,3	43,6	53,4	59,1	73,4	90,8	114,0	127,2

<b>ZM-B 50: Volume Flow (air, 0°C) for <math>\Delta P = P_1 - P_2</math> valve full open Kv=15</b>											
<b>P1 [mbarg]</b>	<b>2</b>	<b>5</b>	<b>10</b>	<b>25</b>	<b>50</b>	<b>80</b>	<b>100</b>	<b>160</b>	<b>250</b>	<b>400</b>	<b>500</b>
<b>P2 [mbarg]</b>	<b>[Nm³/h]</b>	<b>[Nm³/h]</b>	<b>[Nm³/h]</b>	<b>[Nm³/h]</b>	<b>[Nm³/h]</b>	<b>[Nm³/h]</b>	<b>[Nm³/h]</b>	<b>[Nm³/h]</b>	<b>[Nm³/h]</b>	<b>[Nm³/h]</b>	<b>[Nm³/h]</b>
<b>atm.</b>	18,5	29,2	41,3	65,3	92,3	116,8	130,6	165,2	206,5	261,2	292,0
<b>-2</b>	26,1	34,5	45,2	67,8	94,1	118,1	131,7	166,0	207,1	261,5	292,3
<b>-5</b>	34,5	41,2	50,5	71,3	96,6	120,1	133,5	167,3	208,0	262,1	292,7
<b>-10</b>	45,0	50,3	58,1	76,9	100,6	123,3	136,3	169,4	209,5	263,1	293,4

<b>ZM-B 100: Volume Flow (air, 0°C) for <math>\Delta P = P_1 - P_2</math> – valve full open Kv=70</b>											
<b>P1 [mbarg]</b>	<b>2</b>	<b>5</b>	<b>10</b>	<b>25</b>	<b>50</b>	<b>80</b>	<b>100</b>	<b>160</b>	<b>250</b>	<b>400</b>	<b>500</b>
<b>P2 [mbarg]</b>	<b>[Nm³/h]</b>	<b>[Nm³/h]</b>	<b>[Nm³/h]</b>	<b>[Nm³/h]</b>	<b>[Nm³/h]</b>	<b>[Nm³/h]</b>	<b>[Nm³/h]</b>	<b>[Nm³/h]</b>	<b>[Nm³/h]</b>	<b>[Nm³/h]</b>	<b>[Nm³/h]</b>
<b>atm.</b>	86,2	136,3	192,7	304,7	430,9	545,0	609,3	770,8	963,5	1218,7	1362,5
<b>-2</b>	121,7	161,1	210,9	316,3	439,0	551,2	614,8	774,8	966,4	1220,5	1363,9
<b>-5</b>	160,8	192,2	235,4	332,9	450,8	560,4	622,9	780,8	970,6	1223,3	1366,0
<b>-10</b>	210,0	234,8	271,2	358,7	469,7	575,2	635,9	790,6	977,7	1227,7	1369,3

Flow direction marked by → on housing

For this technical document all rights according to DIN 34 and changes are reserved.